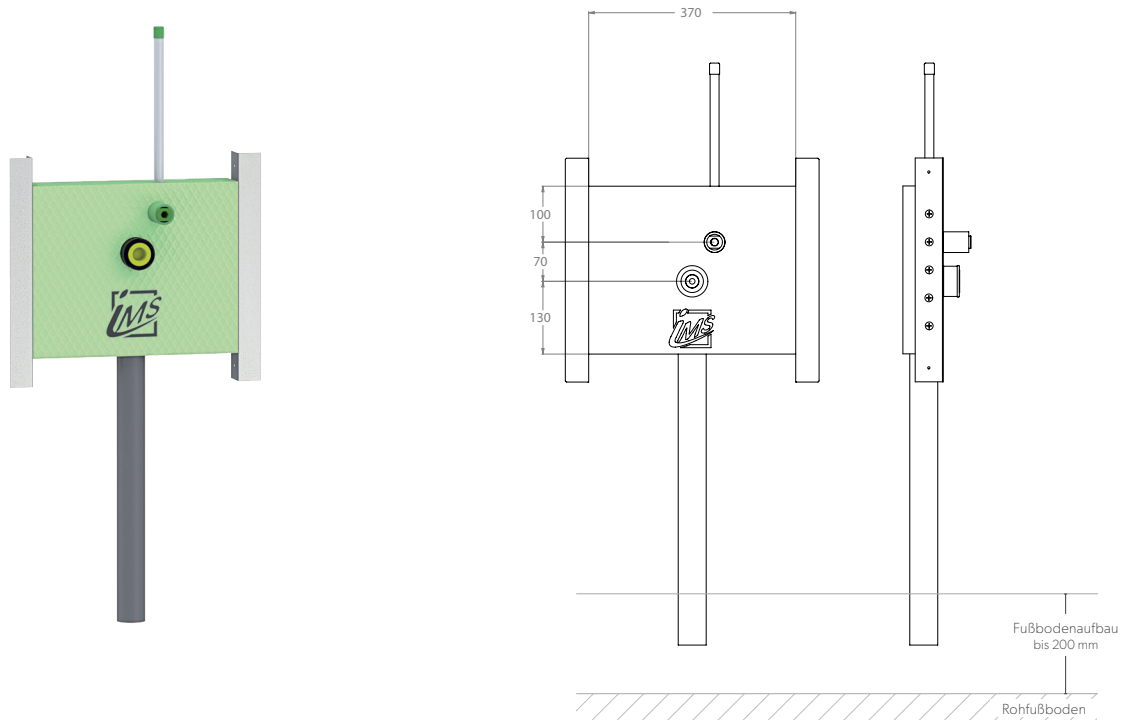


# HANDWASCHBECKEN

## L – HR

<b>Die Grüne Box:</b>	Extrudierter Polystyrol-Hartschaum (XPS)
<b>Auslass:</b>	1 x IMS-Wandwinkel ½" IG; wasserfeste Isolierung bis Vorderkante Fliese
<b>Druckrohr:</b>	Mehrschichtverbundrohr (VBR) — Vernetztes Polyethylen (VPE) — Polypropylen (PP)
<b>Abflusssystem:</b>	DN 50 / Boxtiefe 70 mm; DN 40 / Boxtiefe 50 mm
<b>Befestigung:</b>	2 x L-Schiene 0,6 x 50 mm (verzinkt)
<b>Lieferumfang:</b>	Bauschutzstopfen bei Wandwinkel eingedreht; Siphondichtung



Produktbezeichnung	Artikelnummer	Druckrohr		Abfluss		Information
		Ø VBR	Ø PP	Ø	Material	
HWBHR5-L5-XX16/20	TRHBL021XX0	d16	d20	d40	PP	