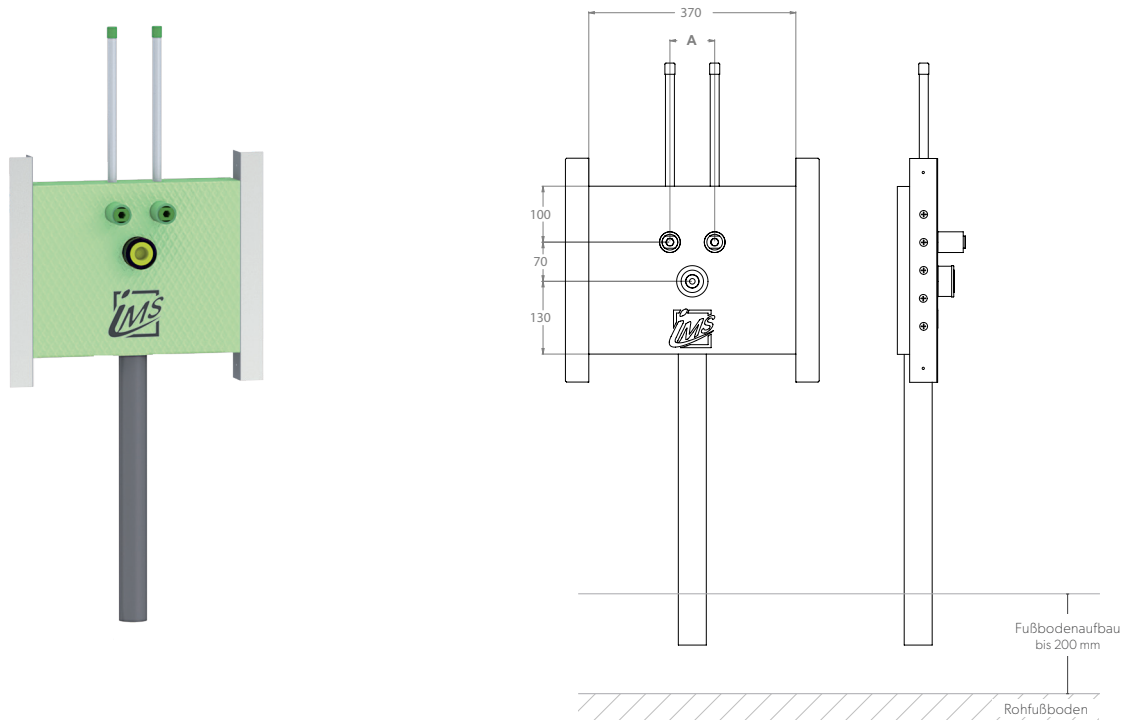


WASCHTISCH

L – HR

Die Grüne Box:	Extrudierter Polystyrol-Hartschaum (XPS)
Auslass:	2 x IMS-Wandwinkel 1/2" IG; wasserfeste Isolierung bis Vorderkante Fliese
Druckrohr:	Mehrschichtverbundrohr (VBR) — Vernetztes Polyethylen (VPE) — Polypropylen (PP)
Abflusssystem:	DN 50 / Boxtiefe 70 mm; DN 40 / Boxtiefe 50 mm
Befestigung:	2 x L-Schiene 0,6 x 50 mm (verzinkt)
Lieferumfang:	Bauschutzstopfen bei Wandwinkel eingedreht; Siphondichtung



Produktbezeichnung	Artikelnummer	Druckrohr		Abfluss		A Abstand Kalt- und Warmwasser
		Ø VBR	Ø PP	Ø	Material	
WTHR5-L5-XX20/25	TRWTL122XX1	d20	d25	d40	PP	80 mm