



„ICH BIN DER
UNSCHLAGBARE
CHAMPION“

**Unser Champion in
Sachen Preis und Leistung!**

Das neue WC-Installations-
element WC2100

UNSCHLAGBAR IN PREIS UND LEISTUNG

Das neue WC-Montageelement mit **UP-Spülkasten WC2100** von **IMS** überzeugt durch seine einfache Installation, seine hohe Qualität und seinen unschlagbaren Preis. Ein absoluter Champion unter den selbsttragenden WC-Elementen im Trockenbau.



Durchgehende Vollisolierung

Der Spülkasten des WC2100 ist bis zum WC-Einlaufstutzen durchgehend vollisoliert. Dadurch ist eine maximale Schalldämmung gewährleistet.



Perfekt für barrierefreie WC-Anlagen

WC2100 eignet sich aufgrund des stabilen Montagerahmens und des verstärkten Ständerfußes hervorragend für die Montage von barrierefreien WCs im Trockenbau.



Design Betätigungsplatte

Eine Betätigungsplatte im modernen Design wird mit dem WC2100 serienmäßig mitgeliefert.



Einfachste Montage

Vorgebohrte Montagelöcher im Rahmen und ein verstellbarer und verstärkter Ständerfuß sorgen für eine einfache Befestigung an den UA-Profilen.



**NEUES
BEDIENUNGSELEMENT**
für eine komfortable und geräuscharme Betätigung der Betätigungsplatte.

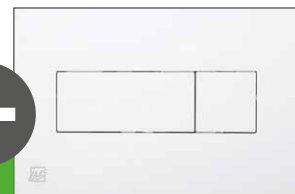
**MAXIMALE
SCHALLDÄMMUNG**
garantiert der durchgehend vollisolierte Spülkasten bis zum WC-Einlaufstutzen.

**EINZIGARTIGER
FLEXIBLER
SCHIEBEHALTER**
für den Ablaufbogen
0-93 mm tiefenverstellbar.



**VERSTÄRKTER
STANDFUSS**
für die Montage von barrierefreien WC-Anlagen geeignet

IMS WC2100



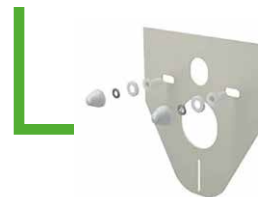
**DESIGNER
BETÄTIGUNGS-
PLATTE**
wird serienmäßig
mitgeliefert.

MONTAGE- BOHRUNGEN

für die einfache Montage
an UA-Profilen - 2 mm
inkl. Befestigungsschrauben

SCHALLSCHUTZ FÜR WAND-WC

mit Zubehör und
Weißabdeckung



IMS WC2100

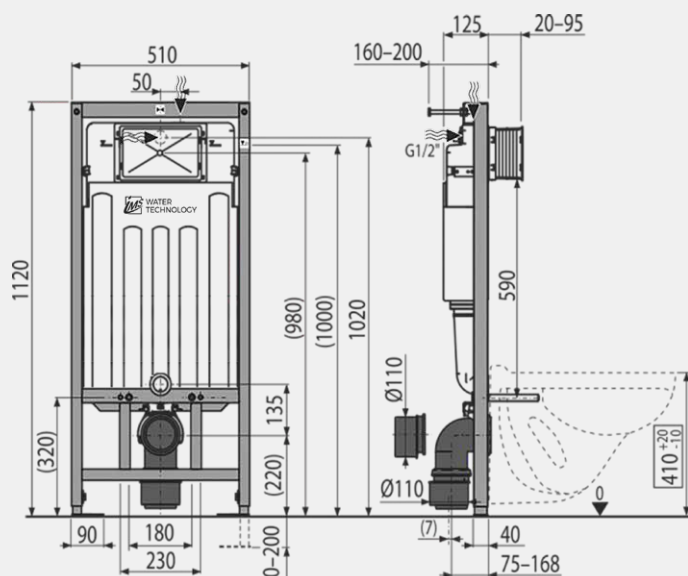
WC-INSTALLATIONSELEMENT FÜR TROCKEN-MASSIV-VORWANDBAU

Anwendung

- Geeignet für wandhängende WC-Schalen (Ausladung 620 mm)
- Fußstützen 0-200 mm verstellbar
- Für die Montage von Wand-WC-Schalen mit Abstand 180 mm oder 230 mm geeignet

Eigenschaften

- Sichtbare Markierungen für Nivellierung und Mittellinie
- Der Schiebemechanismus des Ablaufanschlusses kann in acht Positionen zwischen 0-93 mm eingestellt werden
- Servicearbeiten kann man ohne Werkzeug durchführen
- Fernauslösung der Spülung und Sensor-Installation möglich
- Der Spülkasten ist aus einem Stück hergestellt und somit maximal schalldämmt
- Spülmenge einstellbar



Technische Parameter

Anschluss des Wassers von hinten oder von oben durch Montageöffnungen	G1/2
Funktionsfähig bei Wasserdruck	0,05 - 0,8 MPa
Empfohlener Wasserdruck	0,3 - 0,5 MPa
Große Spülung	6 - 9 l
Kleine Spülung	2,5 - 3,5 l
Standardeinstellung für große Spülung	6 l
Standardeinstellung für kleine Spülung	3 l
Hygienische Reserve	3 l
Das Volumen des Wassers im Kasten	9 l
Belastungsprüfung	400 kg